

Р-1

Опалубочный чертеж Р-1 М 1:100

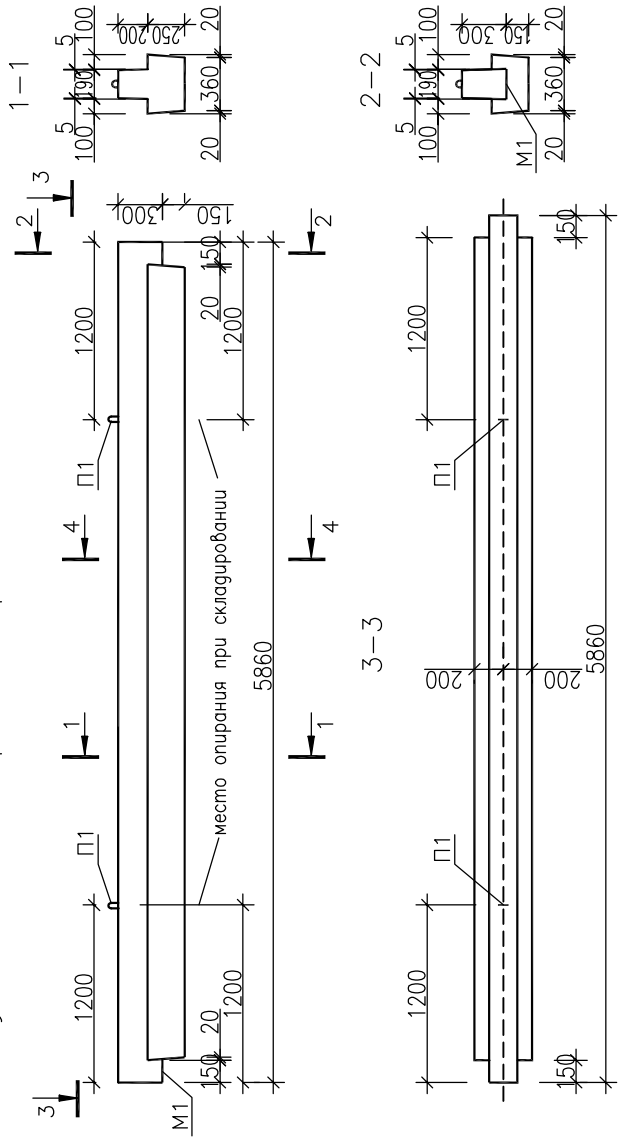
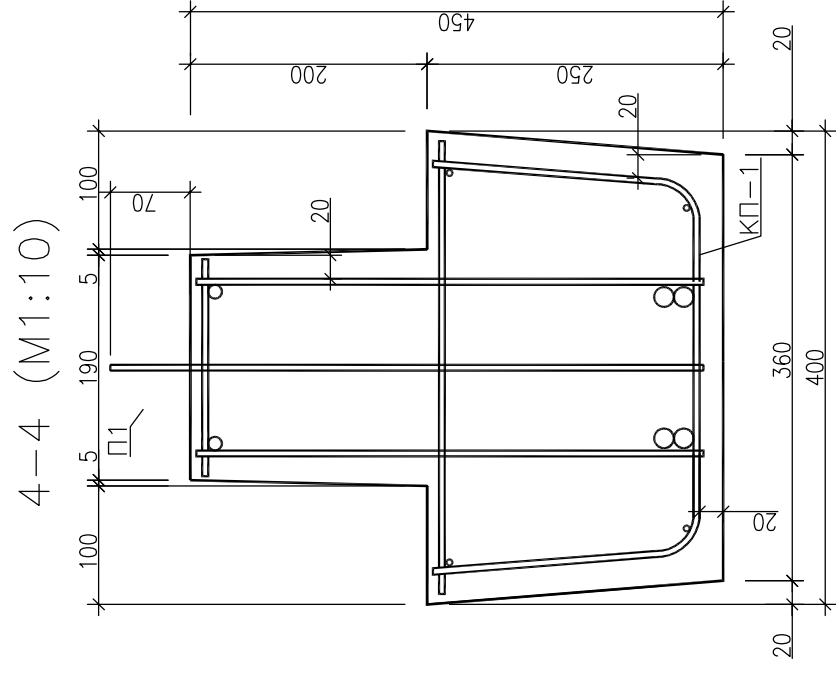
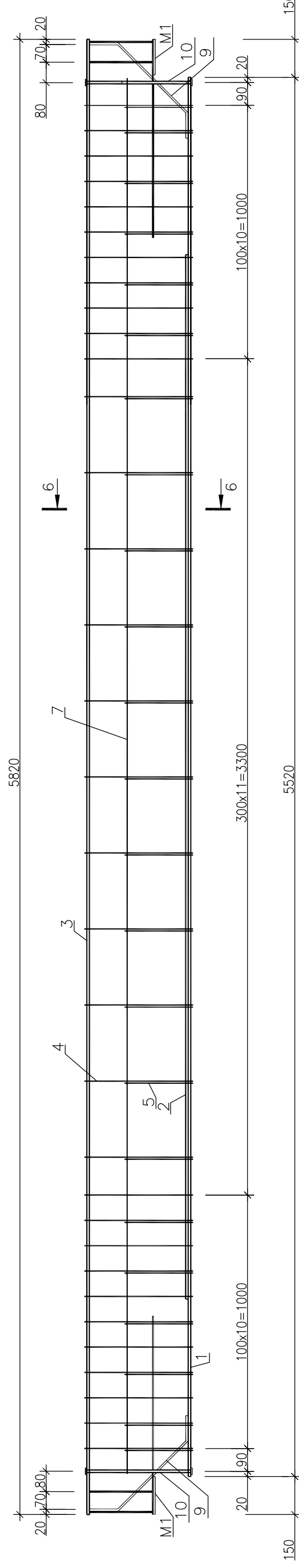


Схема армирования ригеля



Поз. 1 приварить к поз. 2 прерывистым швом

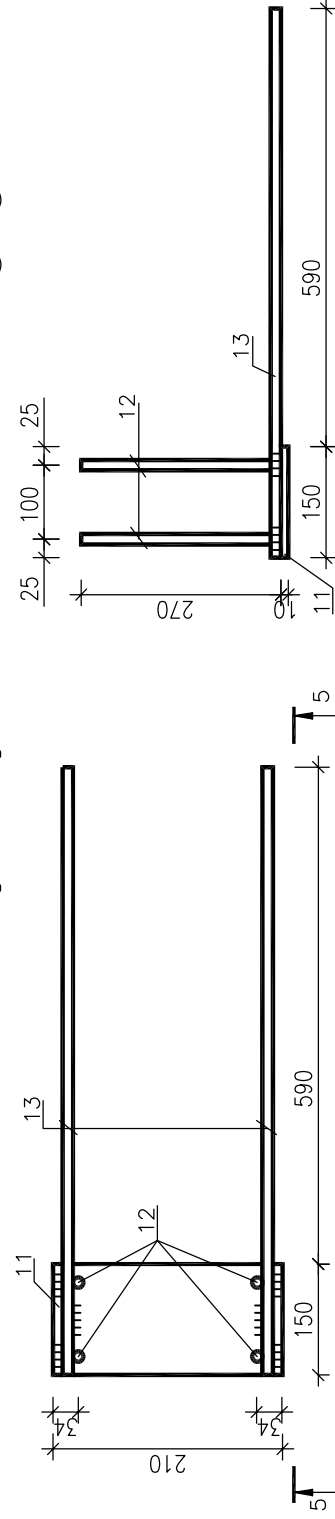
КП1



Спецификация арматуры

Поз.	Обозначение	Наименование	Кол-во	Масса, кг	ВСЕГО, кг
КП1, 1 шт.					
1	ГОСТ Р 52544-2006	Ø20 А500 L=5520	2	13.610	27.220
2	ГОСТ Р 52544-2006	Ø20 А500 L=4100	2	10.110	20.220
3	ГОСТ Р 52544-2006	Ø14 А500 L=5820	2	7.030	14.060
4	ГОСТ Р 5781-82*	Ø8 А400 L=430	66	0.173	11.220
5	ГОСТ Р 5781-82*	Ø8 А400 L=880	23	0.350	8.050
6	ГОСТ Р 5781-82*	Ø8 А400 L=380	23	0.150	3.450
7	ГОСТ Р 5781-82*	Ø8 А400 L=5520	4	2.180	4.724
8	ГОСТ Р 5781-82*	Ø8 А400 L=180	23	0.070	1.640
9	ГОСТ Р 52544-2006	Ø12 А500 L=580	4	0.520	2.080
10	ГОСТ Р 52544-2006	Ø12 А500 L=430	4	0.382	1.530
М1, 2 шт.					
11	ГОСТ 103-2006	210x150x10	1	5.110	10.220
12	ГОСТ Р 52544-2006	Ø14 А500 L=270	4	2.470	2.470
13	ГОСТ Р 52544-2006	Ø14 А500 L=740	2	0.330	1.320
П1	ГОСТ Р 52544-2006	Ø12 А500 L=1400	2	0.660	1.320
итого:				1.240	2.480
				128,1	128,1

Закладная деталь М1



Примечания:
1. Бетон тяжёлый класса В30
2. $V_k = 0,82 M^2$

МОСКОВСКИЙ ГОСУДАРСТВЕННЫЙ СТРОИТЕЛЬНЫЙ УНИВЕРСИТЕТ			
Лист	Масса	Масштаб	
Курсовой проект			
"Проектирование несущих конструкций арочного здания"			
№ Листа	№ документа	Получил	Дал
Разработал	Проверил		
Листов	Лист	Листов	Листов
Исполн.	Рисовал	Проверил	Корректор
И.И.	Р-1		ЖБК